

Zusatzausstattungen TE1 TERRESA

Farbauswahl siehe **Farbkarte** (Kataloganfang) - Gewebeauswahl siehe Register **Gewebe | Profile**

1. Sonderformen (außerwinklige und gebogene Elemente)

Die Lichtschachtabdeckung TERRESA kann auch außerwinklig oder mit Eckaussparungen geliefert werden.

Weitere Informationen zur Variantenbestimmung und zum Aufmaß können Sie dem Register **Bestellwesen** entnehmen.

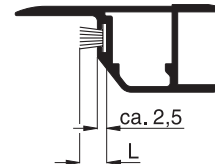
2. Bürstendichtungen (siehe auch Register Montagehilfsmittel)

Bei der Montage der Lichtschachtabdeckungen gibt es gelegentlich Unebenheiten im Lichtschacht oder in der Terrassenaussparung.

Um diese Spalte abzudecken bietet das Neher-System Bürstendichtungen mit verschiedenen Bürstenlängen an.

Die angegebene **Bürstenlänge (L)** beschreibt die Gesamthöhe der Bürste inkl. Bürstenfuß in mm.

Durch das Einschieben der Bürste in den Bürstenkanal ist die sichtbare Bürstenhöhe um ca. 2,5 mm geringer.



PP-Bürstendichtung mit schmalem Fuß

Verfügbare Längen: 3 mm, 4 mm, 5 mm, 6 mm, 7 mm, 8 mm, 9 mm, 12 mm, 15 mm, 20 mm, 25 mm



PP-Bürstendichtung mit breitem Fuß

Verfügbare Längen: 4,25 mm, 5,25 mm, 6 mm, 7 mm, 8 mm, 9 mm, 10 mm, 11 mm, 12 mm, 15 mm, 20 mm, 25 mm

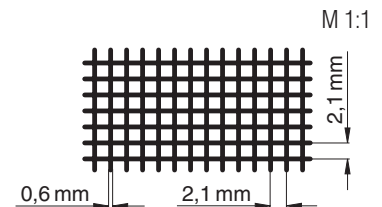


3. beschichtetes Edelstahlgewebe

Anstelle des unbeschichteten Edelstahlgewebes kann auf Wunsch ein beschichtetes Edelstahlgewebe mit identischer Maschenweite und Drahtstärke eingesetzt werden.

Durch die Spezialbeschichtung in der Farbe mittelgrau erhält die Lichtschachtabdeckung ein sehr edles und homogenes Erscheinungsbild.

Der Einsatz des beschichteten Edelstahlgewebes empfiehlt sich auch bei Rostgefahr (z.B. Flugrost, Rostflecken am Gitterrost).



4. Streckmetall

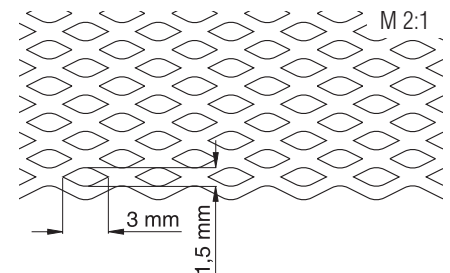
Anstelle des Edelstahlgewebes kann auf Wunsch ein Streckmetall aus Aluminium mit einer lichten rautenförmigen Maschenweite von 3 x 1,5 mm eingesetzt werden.

empfohlener Einsatz

- bei regelmäßig begangenen Lichtschachtabdeckungen
- bei Rostgefahr (z.B. Flugrost)
- besondere optische Wirkung

verfügbare Farben

SMDG dunkelgrau DG/GLE (pulverbeschichtet)
 SMMG mittelgrau MG/GLE (pulverbeschichtet)
 SME1 silbergrau E6/EV1 matt (eloxiert)



Bei stark begangenen Lichtschachtabdeckungen mit gleichzeitig hoher Verschmutzung kann ein starker Abrieb entstehen. Hier sollten die pulverbeschichteten Lichtschachtabdeckungen SMDG und SMMG nicht eingesetzt werden.

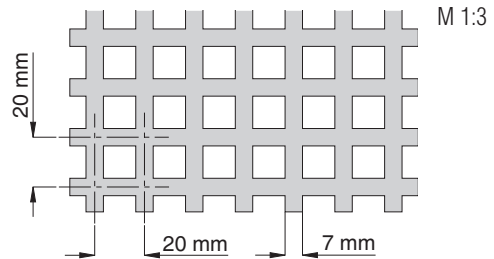
Zusatzausstattungen TE1 TERRESA

5. GFK-Gitterrost 20 x 20 mm

Bei der Lichtschachtabdeckung TERRESA wird als Standard ein GFK-Gitterrost mit einer Maschenteilung von 38 x 38 mm und einer Höhe von 18 mm eingesetzt.

Auf Wunsch kann auch ein GFK-Gitterrost mit einer Maschenteilung von 20 x 20 mm (Höhe 18 mm) eingesetzt werden.

In Verbindung mit Streckmetall bietet diese Kombination den besten Schutz gegen mechanische Verformung.

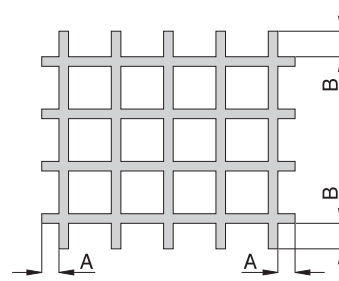


6. symmetrischer GFK-Gitterrost

Der GFK-Gitterrost für die Lichtschachtabdeckungen TERRESA wird von der Platte verschnittoptimiert zugeschnitten. Dadurch ist in der Regel der GFK-Gitterrost unsymmetrisch.

Bei gleich großen Lichtschachtabdeckungen, welche dicht nebeneinander liegen, kann dies als störend empfunden werden.

Auf Wunsch kann der GFK-Gitterrost symmetrisch gefertigt werden.



7. Lichtschachtsicherung mit Schnellentriegelung Achtung: nicht nachrüstbar

Die TERRESA wird über einen Edelstahlbügel gesichert, der im Gitterrost eingehängt wird. Der Edelstahlbügel ist bereits vormontiert und befindet sich mittig im Randbereich vom Bestellmaß Tiefe.

Funktionsweise der Schnellentriegelung

Über einen Splint wird die Neher-Lichtschachtsicherung entriegelt. Durch einen integrierten Federmechanismus springt die Einhängung nach dem Entriegeln selbstständig auf und kann danach ausgehängt werden.

empfohlener Einsatz

- Lichtschachtsicherungen mit hohem Entriegelungskomfort
- Sicherung von Fluchtwegen

Standardlänge

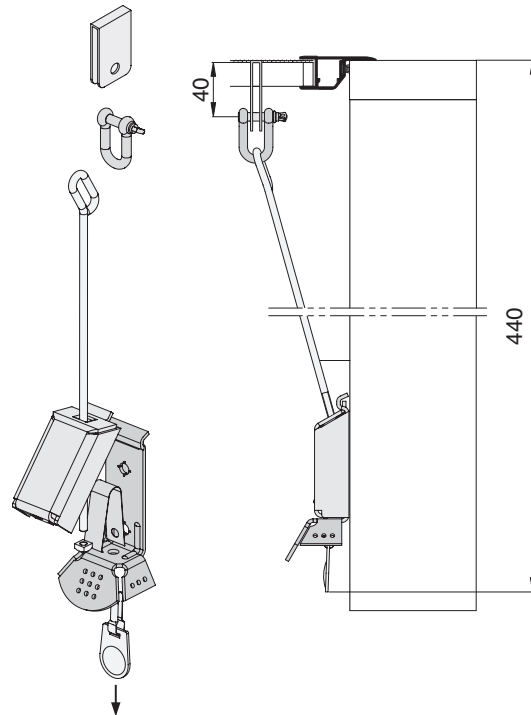
440 mm

Lichtschachtsicherung mit Kettenverlängerung

Für sehr hohe Lichtschächte kann für die Lichtschachtsicherung mit Kettenverlängerung eingesetzt werden.

Die benötigte Länge der Kette wird bei der Montage angepasst. Die maximale Länge inkl. Lichtschachtsicherung beträgt 1500 mm.

Auf Wunsch kann die TERRESA auch nur mit zwei Edelstahlbügeln ausgestattet werden, um eine andere Lichtschachtsicherung zu montieren.



8. Montagehilfsmittel

Für die Montage der Lichtschachtabdeckungen stehen Ihnen verschiedene Hilfsmittel zur Verfügung.

Diese können Sie dem **Register Montagehilfsmittel** entnehmen.