

# Spannrahmen

Montage: **gefederte Winkellaschen** (gesteckt)

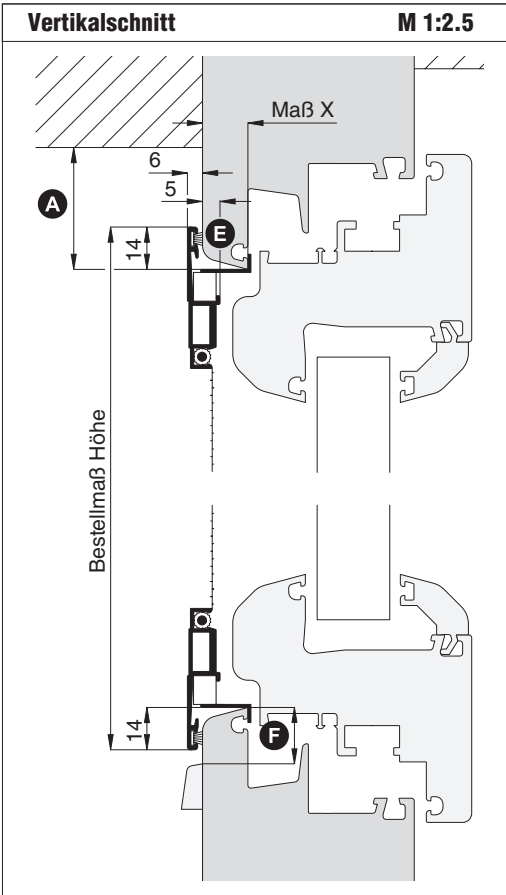
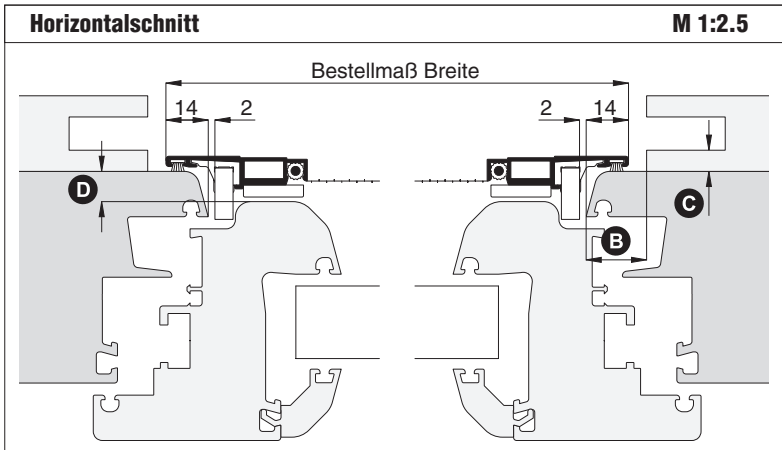
**Empfehlung**  
**halbflächenversetzte und flächenversetzte Fenster**  
 mit eng anliegendem Rollladenpanzer

**Variante**  
**SP5/10**

**Preisgestaltung**  
 Spannrahmen Preisliste 4 Seite 3

**Bestellmaße**

Breite =	lichte Breite Fensterblendrahmen	+ 28 mm
Höhe =	lichte Höhe Fensterblendrahmen	+ 28 mm
Maß X =	Blendrahmenüberschlagsbreite	



Worauf Sie unbedingt achten sollten	alternativ
<b>A</b> obere Blendrahmenüberstandsfläche mind. 15 mm (inkl. Verschiebespiel 20 mm)	Bestellmaß Höhe verringern (Mindestauflagefläche 10 mm)
<b>B</b> Spannrahmenauflagefläche am seitlichen Blendrahmen mind. 15 mm	SP1/42 SP1/43
<b>C</b> Abstand der Rolladenführung zum Blendrahmen mind. 7 mm	SP1/42 SP1/43
<b>D</b> mind. 9 mm Flächenversatz zwischen Blendrahmen und Flügel	nachfragen
<b>E</b> geringere Auflagefläche bei stark gesoftetem Blendrahmenprofil	SP5/30
<b>F</b> Abstand der Wasserschlitzkappe vom Rand des Blendrahmens mind. 14 mm	SP1/42 SP1/43

