

Rollo

Rollo **unten offen**

Montagebohrungen siehe Zusatzausstattungen R04

Empfehlung

Rollo mit Abdichtung nach hinten

zum Blendrahmen

Variante

R04/9

Auf Wunsch Rollo mit **zusätzlichem Rastpunkt** in den seitlichen Führungsschienen (Zusatzausstattungen R04).

Preisgestaltung

Rollos für Fenster und Türen Preisliste 3

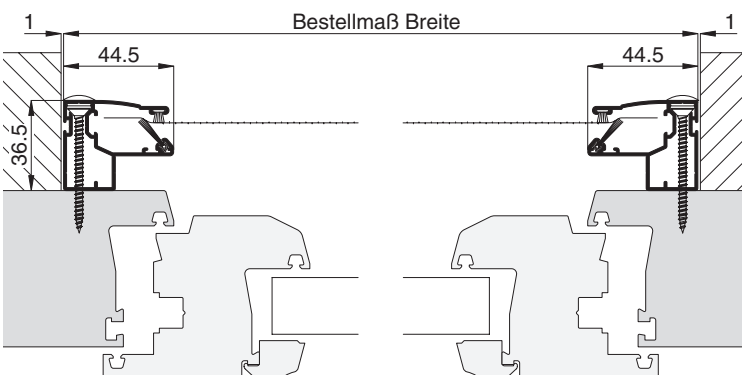
Seite 11

Bestellmaße

Breite = lichte Breite Mauerleibung - 2 mm
 Höhe = Fensterbankauflage bis Lichte Fenstersturz - 2 mm
 Maß Z = Fensterbankauflage bis Lichte Fensterblendrahmen unten

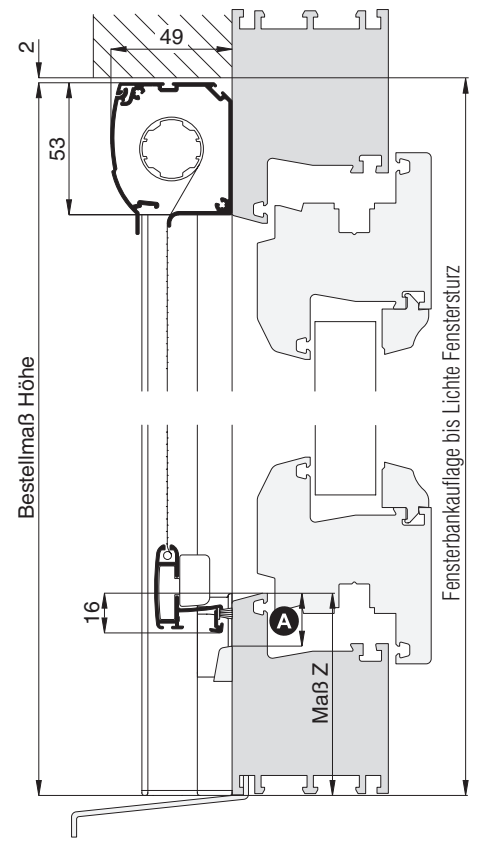
Horizontalschnitt

M 1:3



Vertikalschnitt

M 1:3



Worauf Sie unbedingt achten sollten

alternativ



Abstand der Wasserschlitzkappe vom Rand des Blendrahmens mind. 16 mm

„Maß Z“ vergrößern

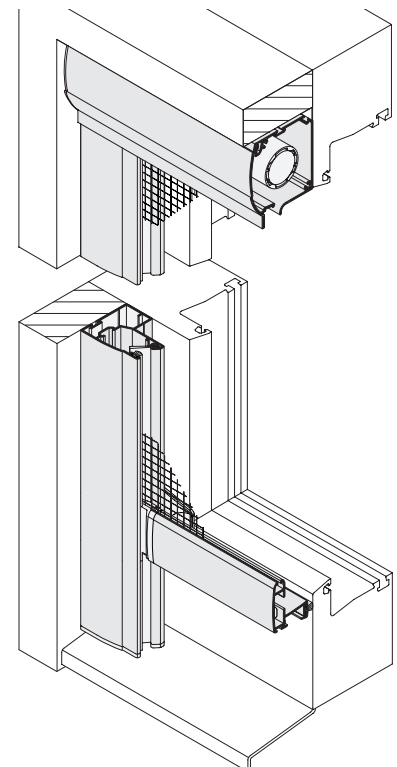
bei 2-flügeligem Fenster (Tür) Position der Rollo-Einhandbedienung versetzen (Standard: Mitte Rollo) (Zusatzausstattungen R04)

bei Fenstern, die von außen geputzt werden und bei Türen Außenbedienung hinzufügen (Zusatzausstattungen R04)

Platzbedarf (durch Einbautiefe) mind. 50 mm

R05/9

3-D Ansicht von außen



verwendete Profile mit Standardbürstendichtung

M 1:3

