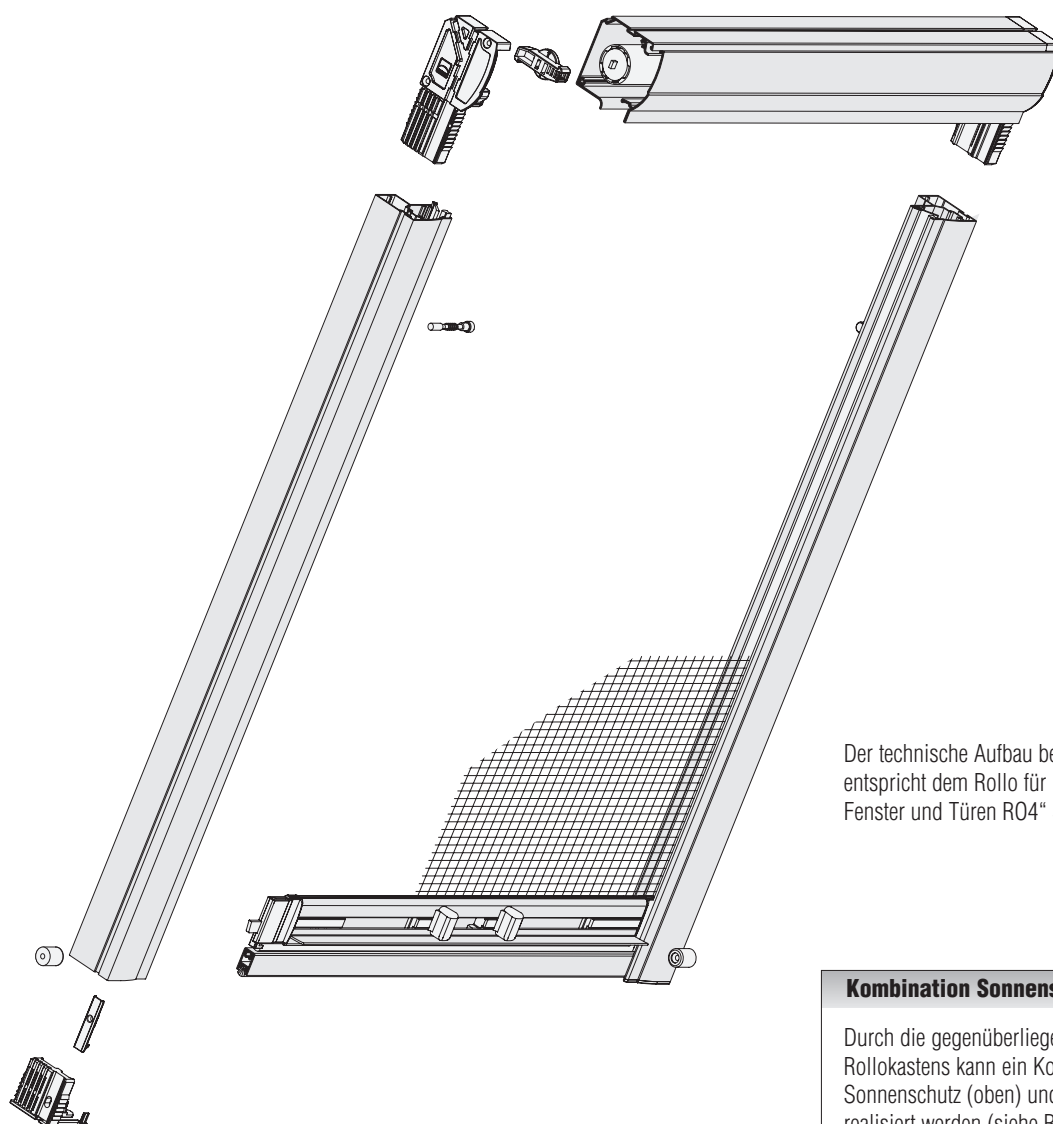


Rollos für Dachfenster R04

(dargestellt ist die Variante R04/3 von Seite 16 und 17)



Der technische Aufbau beim Rollo für Dachfenster entspricht dem Rollo für Fenster (siehe „Rollo für Fenster und Türen R04“ Seite 3).

Kombination Sonnenschutz/Insektenschutz

Durch die gegenüberliegende Anordnung des Rollokastens kann ein Kombinationsrollo mit Sonnenschutz (oben) und Insektenschutz (unten) realisiert werden (siehe R04/13, Seite 20).

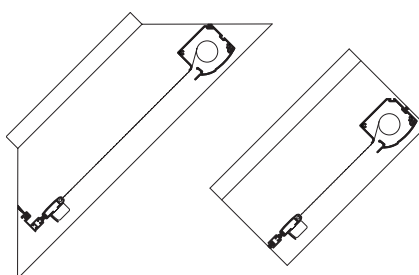
Montage im Innenfutter

Das Rollo wird im Innenfutter des Dachfensters über Auflageteile und Federstifte in der seitlichen Führungsschiene montiert.

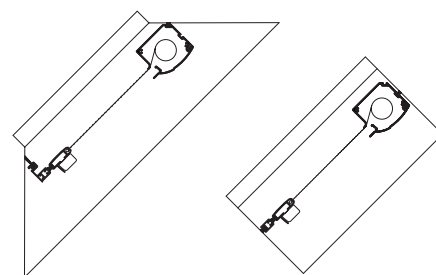
Zum Schutz des Innenfutters wird eine Hülse mit verstärktem Bund eingesetzt.

Zum Reinigen des Dachflächenfensters kann das Rollo mit wenigen Handgriffen ausgebaut werden.

Montage am Schwingfenster



Montage am Klapp-Schwingfenster



Des Weiteren kann das Rollo umlaufend mit einer Bürstendichtung versehen werden.

In der Kastenkappe kann die Bürstendichtung dabei gerade wie auch schräg weitergeführt werden. Damit kann das Rollo im Lichten von unterschiedlichen Innenfutter, so beim Schwingfenster (Drehpunkt in der Mitte) und beim Klapp-Schwingfenster eingesetzt werden.