

# Montageanleitung



**Rollo R04/3.IGG Rollo unten geschlossen**. Montage: **Federstifte oben, Auflagerundteile unten**  
**Folgen Sie bitte unbedingt diesen Anweisungen!**

## Zur Ihrer Sicherheit



- Stellen Sie sicher, dass der Bereich unterhalb des Fensters während der Montage nicht betreten wird.
- Bei Arbeiten unter angehobenen Teilen oder Arbeitseinrichtungen müssen diese mit geeigneten Einrichtungen gegen Herabfallen gesichert werden.
- Das Insektenschutzgitter ist nicht als Absturzsicherung geeignet.
- Die Montage darf nur durch Fachpersonal ausgeführt werden.



## Allgemeine Hinweise



- Am Produkt dürfen keine Änderungen, An- oder Umbauten vorgenommen werden.
- Prüfen Sie die Teile vor der Montage auf ordnungsgemäßen Zustand und Richtigkeit der Lieferung. Es dürfen keine beschädigten, unvollständigen oder offensichtlich mangelhaften Teile montiert werden.

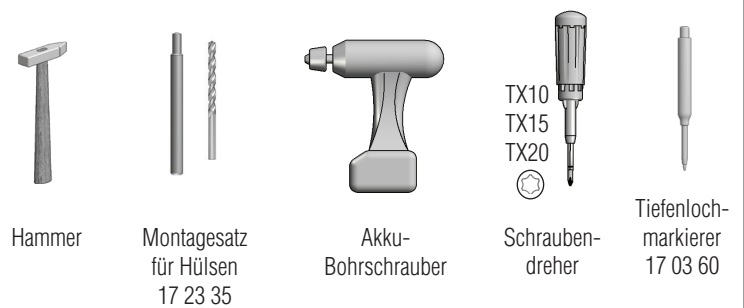


**Bitte lesen Sie sich diese Montageanleitung aufmerksam durch, da wir für Fehler, die durch falsche Montage entstehen, keine Haftung übernehmen! Zur Montage ausschließlich Edelstahlschrauben verwenden.**

### Zubehör

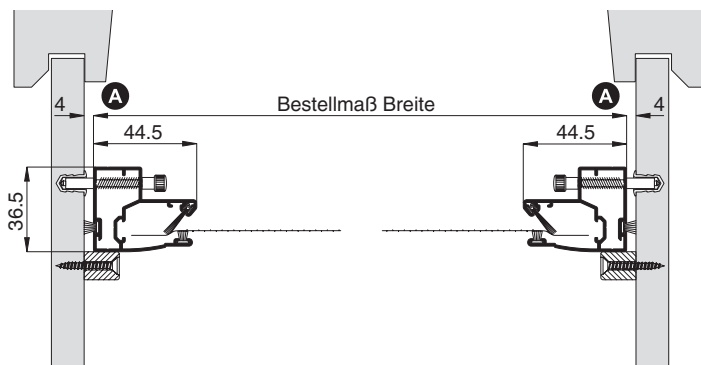


### Empfohlene Werkzeuge und Hilfsmittel

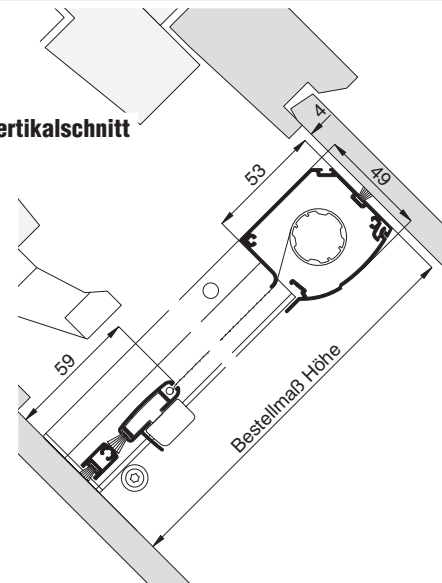


**Darstellung:** Innenfutter unten gerade und oben gerade (IGG)

#### Horizontalschnitt



#### Vertikalschnitt



## 1 Insektenschutzrollo zusammenbauen

### ! Gewebe darf an der Schweißnaht nicht geknickt werden!

Rollokasten auf den Kopf stellen. Rolloverschluss betätigen und halten, Führungsschienen links und rechts auf die Zapfen der Kastenköpfe bis zum Anschlag aufstecken.

### ! Die aufgesteckte Führungsschiene kann wegkippen!

Unteres Rahmenprofil zwischen die Führungsschienen positionieren und mit Schrauben RK 3,9 x 25 anschrauben. PP-Bürstendichtung in den Bürstenkanal der Führungsschienen und des Kastenprofils einziehen. Federstift-Köpfe abschrauben. Federstift-Stifte samt Federn von außen durch die Führungsschienen stecken, Federstift-Köpfe wieder anschrauben und anziehen.

# Montageanleitung

Rollo R04/3.IGG Rollo **unten geschlossen**

Montage: **Federstifte oben, Auflagerundteile unten**



## 2 Insektenschutzrollo montieren

Federstifte ganz einziehen und schräg stellen, so dass sie sich im Profil arretieren. Insektenschutzrollo zur Maßkontrolle in der Leibung in Einbauposition stellen, Position der Auflagerundteile festlegen und markieren.

 **Um einen komfortablen späteren Ein- und Ausbau zu gewährleisten, einen Abstand von 15-20 mm zwischen Unterkante Leibung und Auflagerundteil wählen !**

Mit Bohrer  $\varnothing$  2,5 mm an den Markierungen vorbohren und Auflagerundteile mit SK 4,0 x 40 anschrauben.

Insektenschutzrollo mit arretierten Federstiften in der Leibung auf die Auflagerundteile positionieren und ausrichten. Federstifte vorsichtig gerade stellen, so dass sie auf der Leibung aufliegen und spannen. Federstiftköpfe mit dem Hammer leicht anklopfen um die Position der Hülsen in der Leibung zu markieren. Federstifte wieder einziehen und arretieren. Mit dem Holzbohrer  $\varnothing$  6,6 mm aus dem Montagesatz 17 23 35 an den markierten Stellen bohren. Bohrungstiefe mit dem Hülseneinschlag prüfen, bei Bedarf nachbohren.

 **Die montierte Hülse kann nicht mehr entnommen werden!**

Hülse auf Hülseneinschlag aufstecken und einschlagen.

 **Abhängig vom Untergrund kann die rechtwinkelige Lage der Hülse zur Leibung mit Hilfe des Hülseneinschlags leicht korrigiert werden.**

Insektenschutzrollo mit arretierten Federstiften in der Leibung auf den Auflagerundteilen positionieren, Federstifte fluchtend zu den Hülsen ausrichten, gerade stellen und einschnappen lassen. Funktion testen. Wenn erforderlich die Rollofederkraft anpassen (siehe unten).

 **Vergewissern Sie sich, dass die Federstifte ganz eingeschnappt sind! Sicherer Halt des Insektenschutzrahmens kontrollieren, bei Bedarf korrigieren!**

### Optionale Einstellmöglichkeiten

#### Rollo-Federkraft anpassen

Kastenblende öffnen und abnehmen. Gewebeschiene ca. 40 cm nach unten schieben. Mit Hilfe eines Stifts (kleiner Schraubendreher) den Vorspanner entriegeln und Gewebewelle herausziehen. **Achtung! Vorspanner und Gewebewelle nicht loslassen! Verletzungsgefahr!** Gewebewelle festhalten und die Federkraft, durch Drehen des Vorspanners im Uhrzeigersinn vergrößern oder gegen den Uhrzeigersinn verringern. **Achtung! Immer komplette Umdrehungen drehen! Bei halber Umdrehung, arretiert die in der Gewebewelle eingebaute Rollofeder!** Gewebewelle wieder so einsetzen, dass das Loch am Vorspanner außen sichtbar wird. Kastenblende wieder einsetzen und einrasten. Zugkraft testen und bei Bedarf den Spannvorgang wiederholen.


 **Falls der Vorspanner von der Gewebewelle getrennt wird, beim Aufstecken des Vorspanners müssen die Pfeilrichtung des Vorspanners und die Fase des Zapfens in die gleiche Richtung ausgerichtet sein.**

#### Endposition der Gewebeschiene anpassen

Die Verschlussgegenstücke in den Führungsschienen sind werksseitig voreingestellt. Bei Bedarf kann die Endposition der Gewebeschiene der Einbausituation angepasst werden. Dazu im Verschlussbereich, Verschlussgegenstück hinter den Bürsten ausfindig machen, mit einem Inbusschlüssel 2,0 mm die Fixierschraube lösen. Verschlussgegenstück vertikal verschieben und Fixierschraube wieder anziehen. Position der Gewebeschiene testen, bei Bedarf den Vorgang wiederholen.

#### Ausrichten der Gewebewelle

Insektenschutzrollo drei mal hoch und runter fahren. Kastenblende öffnen und abnehmen. Falls das Gewebe beim Hochfahren einseitig verläuft, kann die Achsaufhängung der Gewebewelle 2 mm nach oben oder nach unten (je zwei Rastpositionen) höhenverstellt werden.

 **Wenn das Gewebe (Sicht auf den Kasten) nach links verläuft, muss die Achsaufhängung nach unten verstellt werden. Wenn das Gewebe (Sicht auf den Kasten) nach rechts verläuft, muss die Achsaufhängung nach oben verstellt werden.**

Dazu Vorspanner eine halbe Umdrehung gegen den Uhrzeigersinn drehen, Rollofeder arretieren und Gewebewelle entfernen (siehe **Rollo-Federkraft anpassen**). Höhenverstellzscheibe entnehmen, je nach benötigter Höhenveränderung, nach links oder nach rechts Verdrehen (max. je zwei Rastpositionen) und wieder einsetzen. Gewebewelle wieder einsetzen, Gewebeverlauf kontrollieren und bei Bedarf den Vorgang wiederholen.

**Achtung: Für die Achsaufhängung der Gewebewelle immer das unterste Loch der Höhenverstellzscheibe verwenden!**