

6. Lichtschachtsicherung mit Schnellentriegelung

Die TERRESA wird über eine eingekietete Schraubverbindung an der Unterseite des Elements gesichert.
Die **Ausreißsicherung** ist bereits vormontiert und befindet sich in der Mitte vom Bestellmaß Tiefe.

Funktionsweise der Schnellentriegelung

Über einen Splint wird die Neher-Lichtschachtsicherung entriegelt. Durch einen integrierten Federmechanismus springt die Einhängung nach dem Entriegeln selbstständig auf und kann danach ausgehängt werden.

empfohlener Einsatz

- Lichtschachtabdeckungen (Einleger) mit hohem Entriegelungskomfort
- Sicherung von Fluchtwegen

Standardlänge

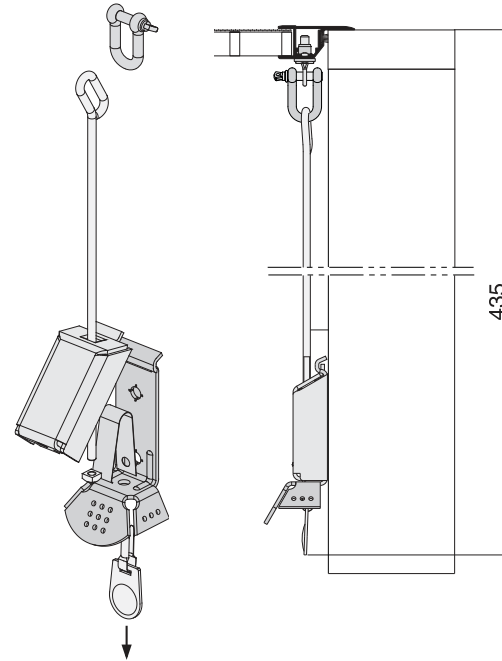
435 mm

Sonderlänge

Bei sehr hohen Lichtschächten kann die Lichtschachtsicherung über eine Kette verlängert werden.

Bitte die Gesamtlänge angeben.

(Gesamtlänge: Kettenlänge + 435 mm)



7. Montagehilfsmittel

Für die Montage der Lichtschachtabdeckungen stehen Ihnen verschiedene Hilfsmittel zur Verfügung.

Diese können Sie dem **Register Montagehilfsmittel** entnehmen.