

Lichtschachtabdeckung LiSA

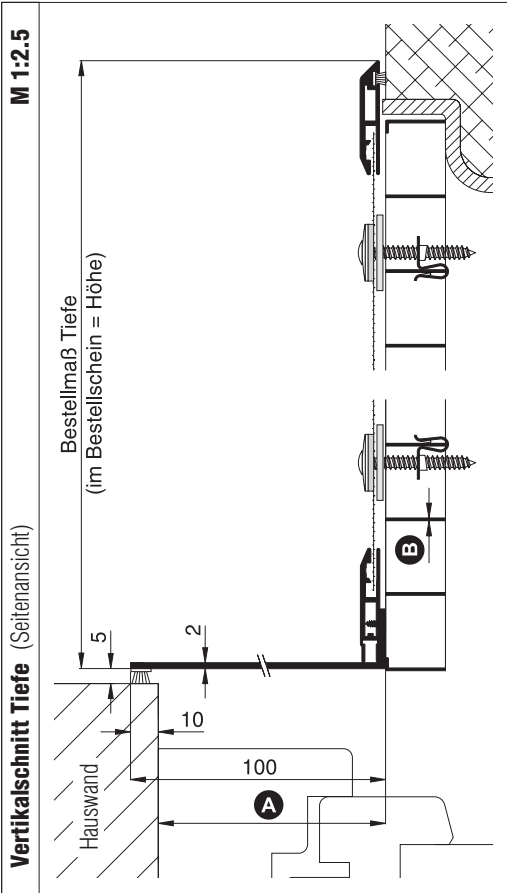
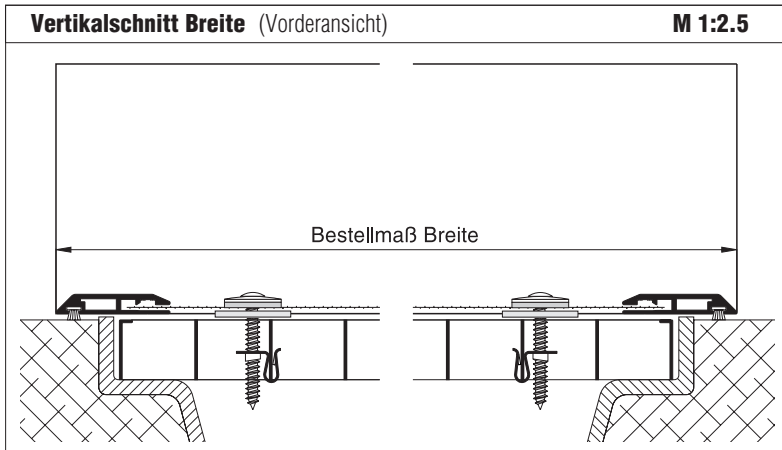
Montage durch Anschrauben

Empfehlung
für Lichtschächte mit 3-seitiger Auflage und überstehendem Kellerfenster bis 90 mm

Variante
LI1/3

Preisgestaltung
Lichtschachtabdeckung LiSA 1,2 x Preisliste 2 Seite 22

Bestellmaße
Breite = siehe Vertikalschnitt Breite
Tiefe (Höhe) = siehe Vertikalschnitt Tiefe



Worauf Sie unbedingt achten sollten	alternativ
A Kellerfensterüberstand max. 90 mm	LI1/4
B Wandstärke des Gitterrostes max. 3,5 mm	von unten anschrauben (Kapitel Sonderlösungen) oder Hohlraumdübel verwenden
nicht verwenden bei sehr oft begangenen Lichtschachtabdeckungen oder bei verrosteten Gitterrosten	Einsatz von Streckmetall (Kapitel Sonderlösungen) oder Lichtschachtabdeckung ELSA

Bemerkung:

Die Lieferung des Winkelprofils 10 91 40 erfolgt lose beigepackt ohne selbstklebende Bürstendichtung (Kapitel Montagehilfsmittel).
Vorschriften bei Heizräumen beachten.

