

### 32. Lichtschachtsicherung mit Schnellentriegelung für LiSA, RESi und ELSA

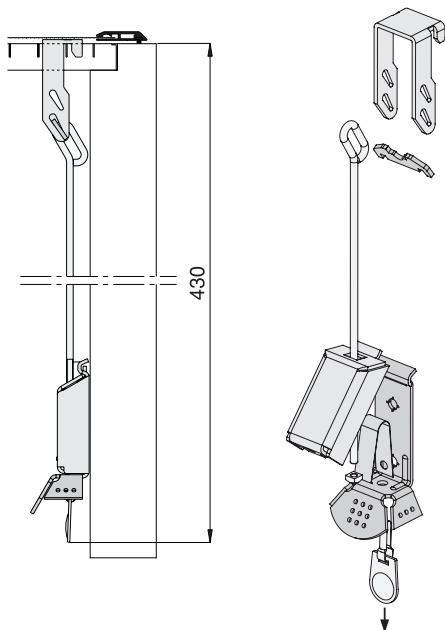
LI

Für die unterschiedlichen Einsatzfälle von LiSA, RESi und ELSA haben wir ein universelles Lichtschachtsicherungssystem mit Schnellentriegelung entwickelt.

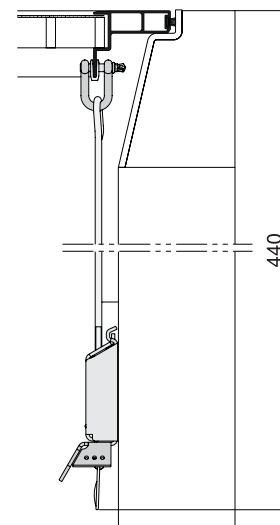
Beim Einsatz von LiSA und RESi wird der Rost über eine extrem flache Spezialeinhängung gesichert. Zur Vermeidung von Weißrost ist diese zusätzlich pulverbeschichtet.

Die ELSA wird direkt über den Vertikalsteg unterhalb der Aufnahmenut für den Gitterrost gesichert. Die Ausreißsicherung ist bereits vormontiert und befindet sich in der Mitte des Rahmenprofilsteiges vom Bestellmaß Tiefe.

#### Lichtschachtsicherung beim Einsatz von LiSA und RESi



#### Lichtschachtsicherung beim Einsatz von ELSA



Über einen Splint kann die Neher Lichtschachtsicherung einfach entriegelt werden. Durch einen integrierten Federmechanismus springt die Einhängung nach dem Entriegeln selbstständig auf und kann einfach ausgehängt werden.

Die Neher Lichtschachtsicherung eignet sich auch zur Sicherung von Fluchtwegen.

#### Verlängerung der Lichtschachtsicherung

Bei sehr hohen Lichtschächten kann die Lichtschachtsicherung mit fester Verschraubung (Kette) als Verlängerung für die Lichtschachtsicherung mit Schnellentriegelung benutzt werden.

### 33. Lichtschachtsicherung mit Festverschraubung für ELSA

LI

Alternativ kann die Lichtschachtabdeckung ELSA mit einer Festverschraubung gesichert werden.

Hierzu wird in den Vertikalsteg unterhalb der Aufnahmenut eine Kette über ein schraubbares Kettenglied eingehängt. Die Kette wird dabei zusätzlich im Lichtschacht verschraubt.

Wie bei der Lichtschachtsicherung mit Schnellentriegelung wird auch hier der Vertikalsteg über eine Ausreißsicherung verstärkt.

